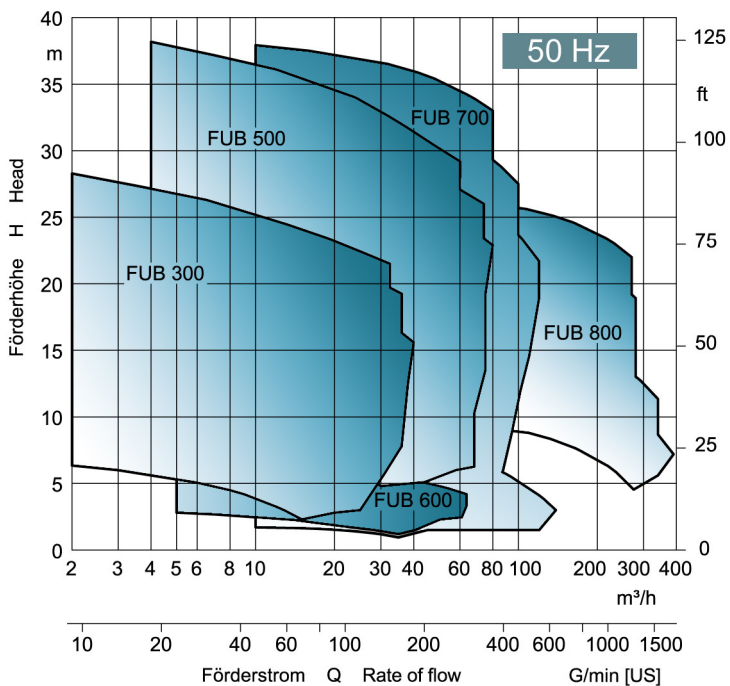


Freistrom-Bloc · Torque-Flow Bloc FUBL · FUBLS · FUBS



Bauart und Konstruktive Merkmale
Type of constructions and characteristics

2

Material
Materials

3

Kennlinien
Characteristic curves

4

Maßtabelle und Gewichte
Dimension table and weights

9

Pumpendarstellung und Ersatzteile
Pump View and Spare Parts

11

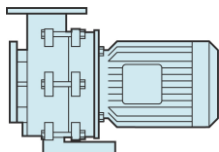
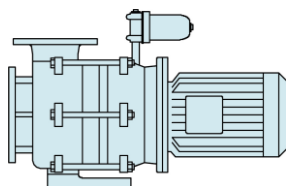
EDUR-Pumpenfabrik

Eduard Redlien GmbH & Co. KG

Edisonstraße 33 · 24145 Kiel-Germany ·
Tel. +49 431 68 98-68 · Fax +49 431 68 98-800
info@edur.de · www.edur.com

© 2018 EDUR-Pumpen, Kiel

Änderungen vorbehalten!
Subject to alterations!

**FUBL · FUBLS · FUBS**mit doppelter Gleitringdichtung
with double mechanical seals**Serienaufbau**

Einstufige Freistrompumpen in Bloc-Bauform. Große Durchgangs-
querschnitte ermöglichen den schonenden Transport von Feststoffen

Varianten

Je nach Anforderungen durch das Fördermedium oder die
besonderen Einbauverhältnisse kann der Pumpenaufbau angepasst
werden. Bewährte Varianten mit doppelten Gleitringdichtungen in
Tandem- oder back-to-back-Anordnung. Sonderausführungen auf
Anfrage.

Wellenabdichtung

Wartungsfreie Gleitringdichtung

Einsatzbereiche

Verunreinigtes, feststoffhaltiges Fördergut, mit abrasiven und
langfaserigen, nicht zopfbildenden Inhaltsstoffen, auch mit mäßigen
Gasanteilen.

Betriebsdruck bis 10 bar

Temperatur -40 °C bis +140 °C

Viskosität ≤ 60 mm²/s

Feststoffgehalt bei guter Verteilung bis 15%.

| | | |
|------------------------|----------------|------------|
| Freier Kugeldurchgang- | FUBL 300 | max. 30 mm |
| | FUB(L)S 500 | max. 40 mm |
| | NFUBS600 | max. 50 mm |
| | (N)FUBS 700 | max. 80 mm |
| | NFUB(L)(S) 800 | max. 50 mm |

Serienantrieb

IEC-Drehstrommotoren, Isolationsklasse F, Schutzart IP 55,
bis 4,0 kW 230/400 V, ab 5,5 kW 400 VΔ, 50 Hz.

Sonderausführungen auf Anfrage

Standard construction

Single-stage torque-flow pumps unit-construction. Large free
passages to achieve careful transport of solids.

Variants

In case of special requirements due to the liquid to be pumped resp.
due to the particular mounting conditions it is possible to adjust the
pump construction accordingly. Some well proved variants with
double mechanical seals in tandem or back-to-back execution.
Special executions on request.

Standard shaft sealing

Maintenance-free mechanical seal various execu-tions available.

Ranges of application

Transport of coarsely contaminated water with solids of abrasive or
fibrous constitution and non-fibrous materials also with moderate
gas contents.

Pressure up to 10 bar

Temperature -40 °C up to +140 °C

Viscosity ≤ 60 mm²/s

Solid contents of max.15% provided optimum dispersion.

| | | |
|-------------------------|----------------|------------|
| Completely free passage | FUBL 300 | max. 30 mm |
| | FUB(L)S 500 | max. 40 mm |
| | NFUBS 600 | max. 50 mm |
| | (N)FUBS 700 | max. 80 mm |
| | NFUB(L)(S) 800 | max. 50 mm |

Standard drive

IEC three-phase A. C. motors, insulation class F, enclosure IP 55,
up to 4,0 kW 230/400 V, from 5,5 kW 400 VΔ, 50 Hz.

Special executions on request



| Normalausführung N Standard execution N | FUBL 300 | FUBS 500 | NFUBS 600 | (N)FUBS 700 |
|--|------------------------------|------------------------------|------------------------------|------------------------------|
| Gehäuseteile Casings | EN-GJL-250 (EN-JL-1040) | EN-GJL-250 (EN-JL-1040) | EN-GJL-250 (EN-JL-1040) | EN-GJL-250 (EN-JL-1040) |
| Laufräder Impeller | EN-JS-1050 (EN-GJS-500-7) | EN-JS-1050 (EN-GJS-500-7) | EN-GJS-500-7 (EN-JS-1050) | EN-GJS-500-7 (EN-JS-1050) |
| Welle Shaft | 1.4057 (X22CrNi16 2) | 1.4057 (X22CrNi16 2) | 1.4057 (X22CrNi16 2) | 1.4057 (X22CrNi16 2) |

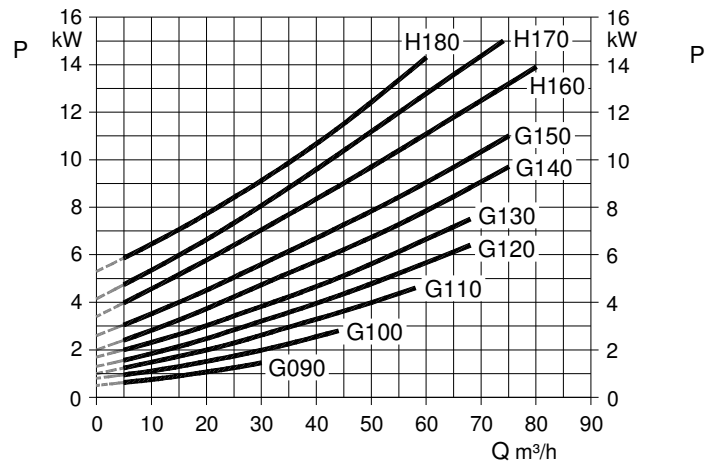
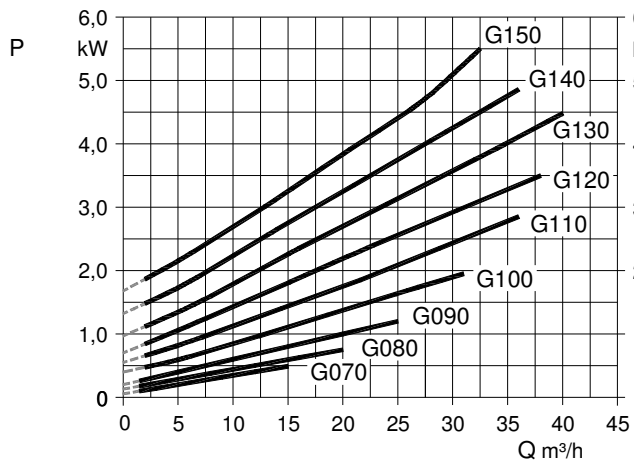
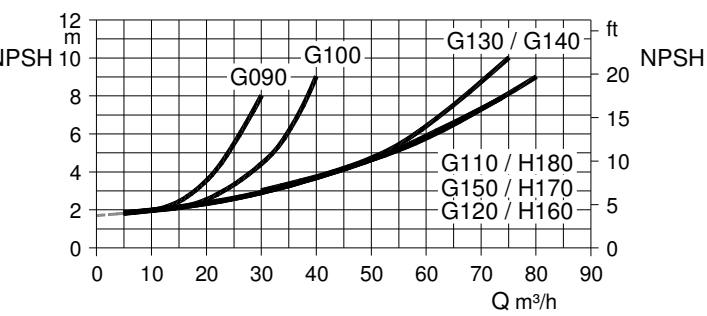
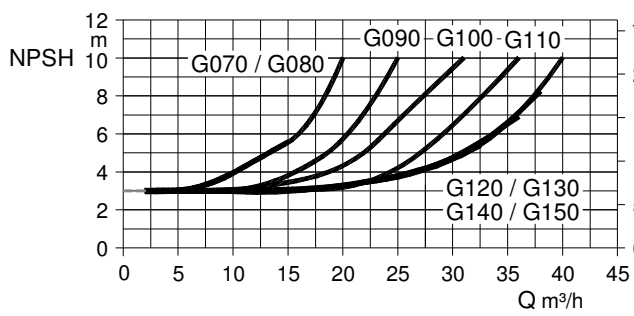
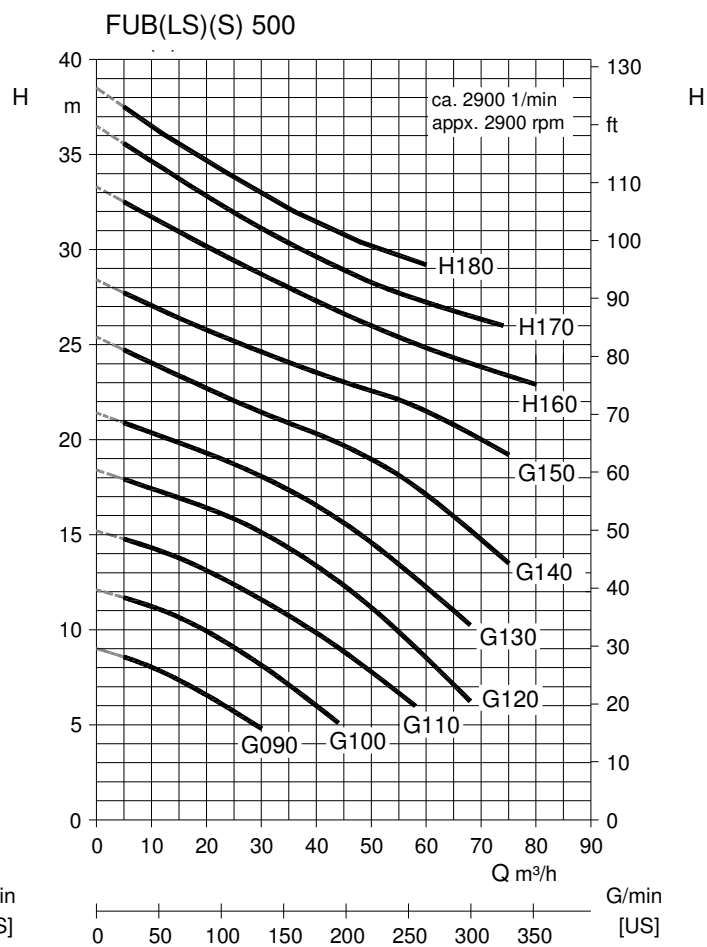
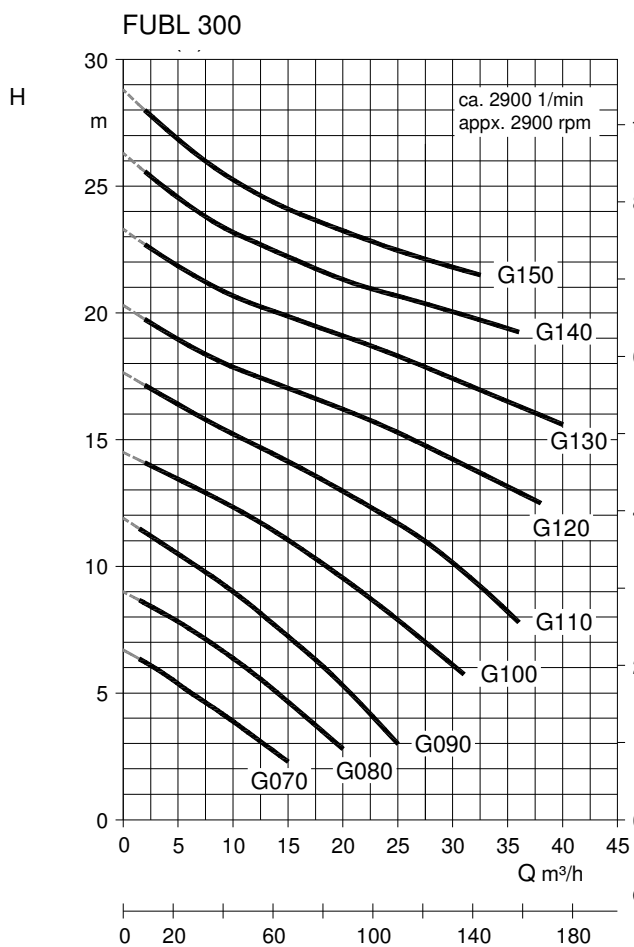
| Ganzeisen FE All-iron FE | FUBL 300 | FUBS 500 | NFUBS 600 | (N)FUBS 700 |
|---|------------------------------|------------------------------|------------------------------|------------------------------|
| Gehäuseteile Casings | EN-GJL-250 (EN-JL-1040) | EN-GJL-250 (EN-JL-1040) | EN-GJL-250 (EN-JL-1040) | EN-GJL-250 (EN-JL-1040) |
| Laufräder Impeller | EN-JS-1050 (EN-GJS-500-7) | EN-JS-1050 (EN-GJS-500-7) | EN-GJS-500-7 (EN-JS-1050) | EN-GJS-500-7 (EN-JS-1050) |
| Welle Shaft | 1.4057 (X22CrNi16 2) | 1.4057 (X22CrNi16 2) | 1.4057 (X22CrNi16 2) | 1.4057 (X22CrNi16 2) |

| Ganzbronze GBz All-bronze GBz | FUBL 300 | FUBLS 500 |
|--|-------------------------|-------------------------|
| Gehäuseteile Casings | CuSn10-C (CC480K) | CuSn10-C (CC480K) |
| Laufräder Impeller | CuSn12-C (CC483K) | CuSn12-C (CC483K) |
| Welle Shaft | 1.4057 (X22CrNi16 2) | 1.4057 (X22CrNi16 2) |

| Normalausführung N/CR Standard execution N/CR | NFUBS 800 |
|--|----------------------------------|
| Gehäuseteile Casings | EN-GJL-250 (EN-JL-1040) |
| Pilz Sealing chamber | 1.4571 (X6CrNiMoTi17 12 2 2) |
| Laufräder Impeller | 1.4517 (GX3CrNiMoCuN25 6 3 3) |
| Welle Shaft | 1.4462 (X2CrNiMoN22 5 3) |

| Edelstahl CR Stainless Steel CR | NFUBL 800 |
|--|----------------------------------|
| Gehäuseteile Casings | 1.4581 (GX5CrNiMoNb19 11 2) |
| Pilz Sealing chamber | 1.4571 (X6CrNiMoTi17 12 2 2) |
| Laufräder Impeller | 1.4517 (GX3CrNiMoCuN25 6 3 3) |
| Welle Shaft | 1.4462 (X2CrNiMoN22 5 3) |

Zusätzlich sind Verschleißbeschichtungen aus Keramik, Polyurethan etc. lieferbar.
Additionally wearing coat sheetings of ceramics, polyurethane etc. available.

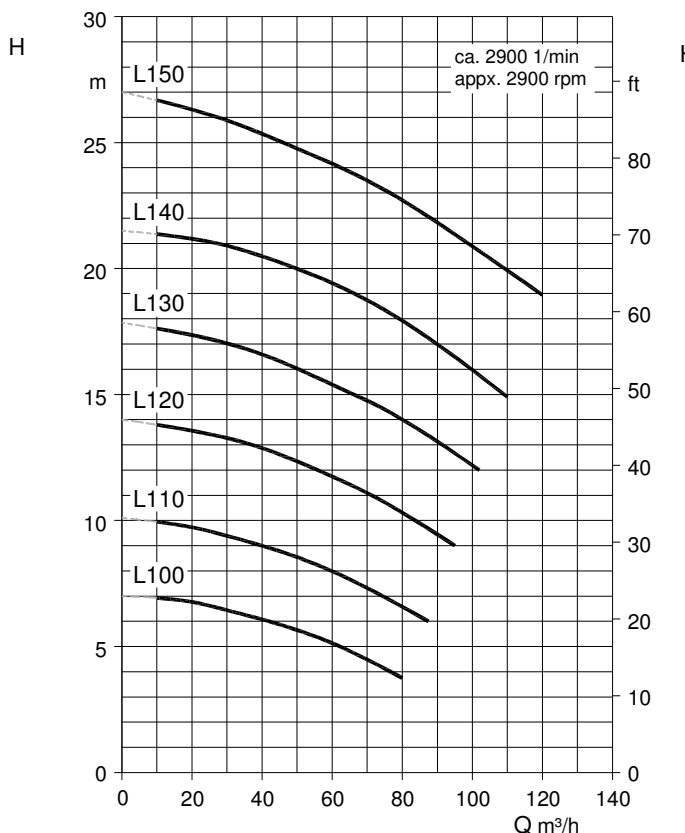


Kennlinien für Fördergut mit einer Dichte $\rho = 1 \text{ kg/dm}^3$ · Viskosität $\nu = 1 \text{ mm}^2/\text{s}$ · Temperatur $t = 20 \text{ }^\circ\text{C}$

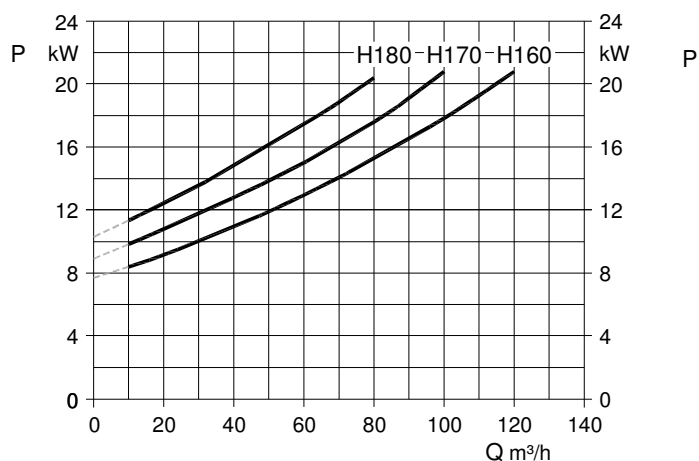
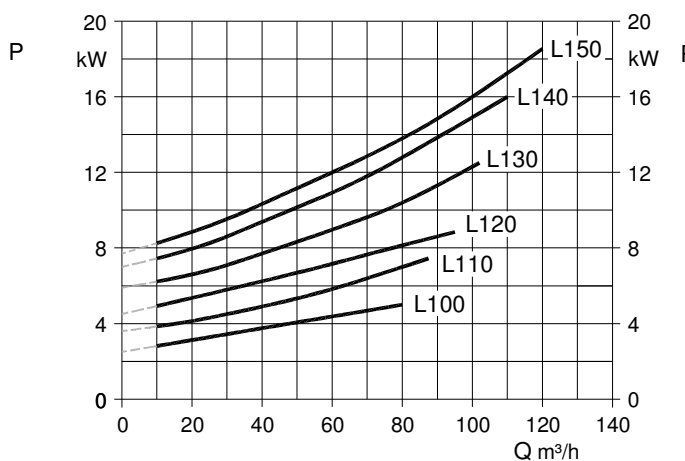
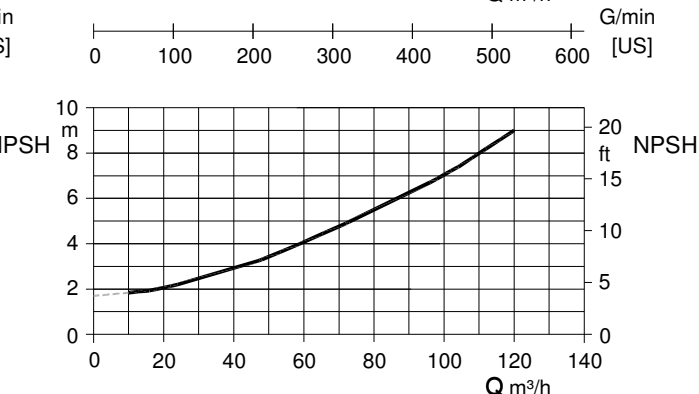
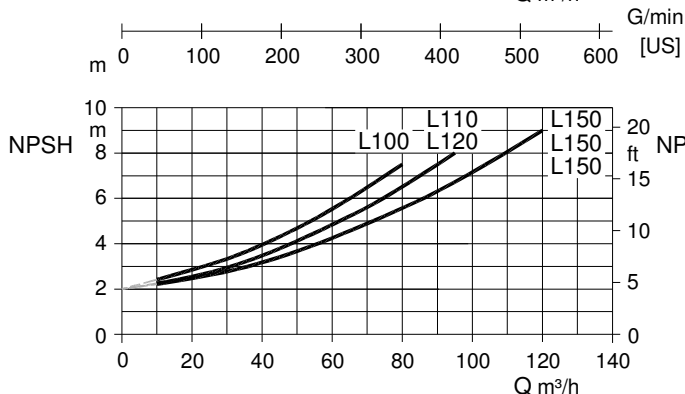
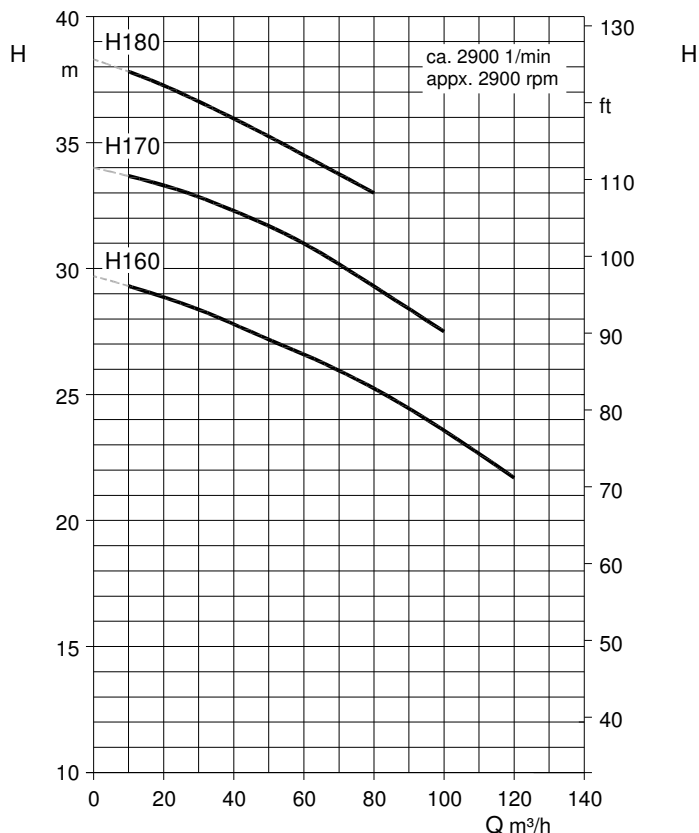
Characteristic curves for pumped media with a density $\rho = 1 \text{ kg/dm}^3$ · Viscosity $\nu = 1 \text{ mm}^2/\text{s}$ · Temperature $t = 20 \text{ }^\circ\text{C}$



FUBS 700



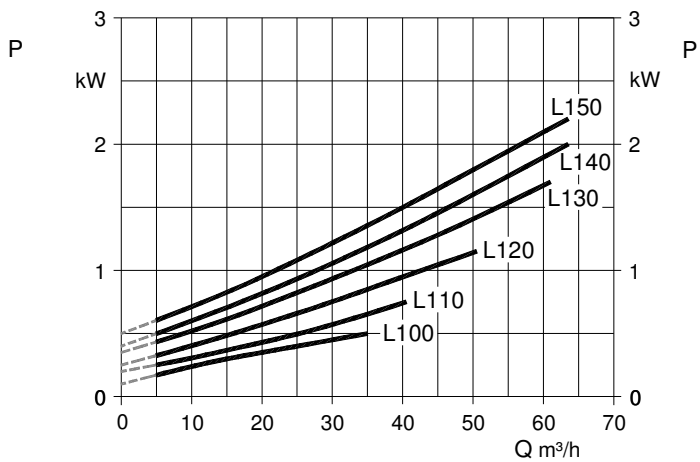
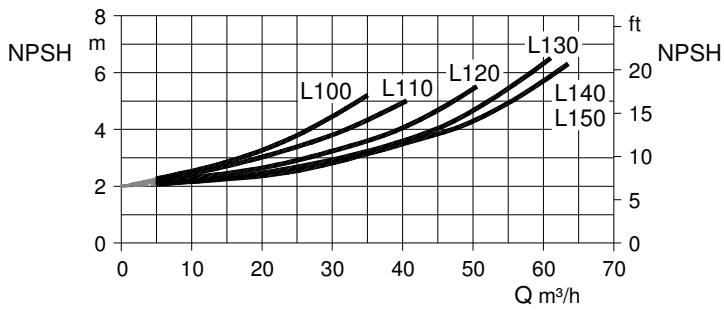
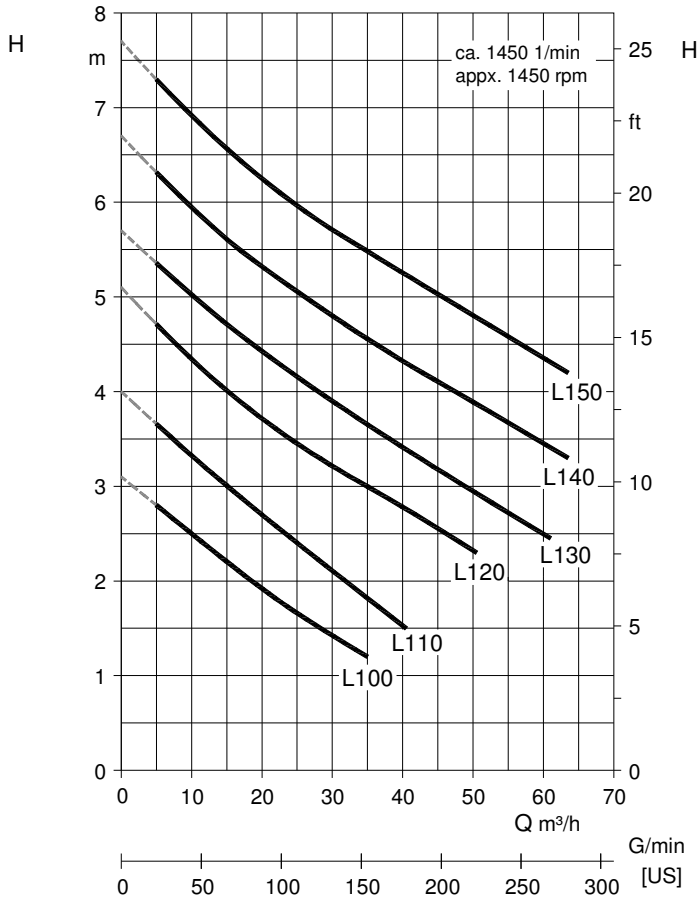
FUBS 700



Kennlinien für Fördergut mit einer Dichte $\rho = 1 \text{ kg/dm}^3$ · Viskosität $\nu = 1 \text{ mm}^2/\text{s}$ · Temperatur $t = 20 \text{ }^\circ\text{C}$
 Characteristic curves for pumped media with a density $\rho = 1 \text{ kg/dm}^3$ · Viscosity $\nu = 1 \text{ mm}^2/\text{s}$ · Temperature $t = 20 \text{ }^\circ\text{C}$

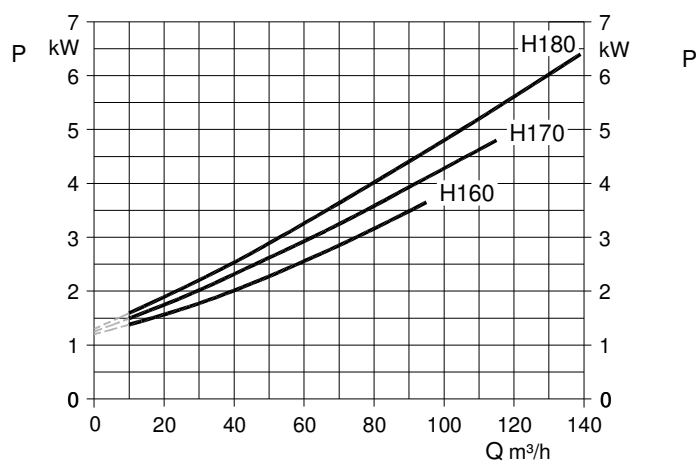
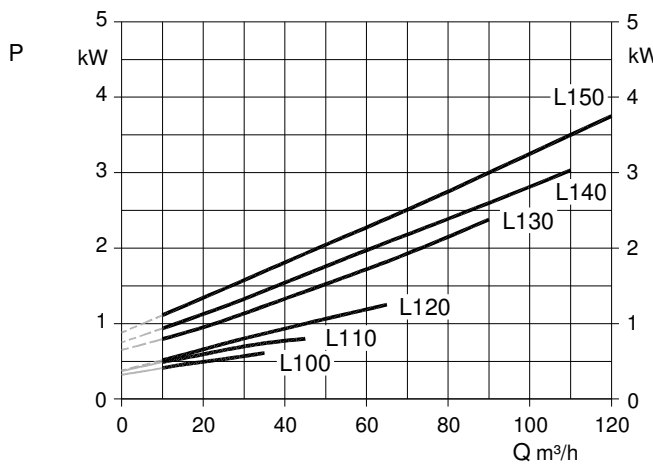
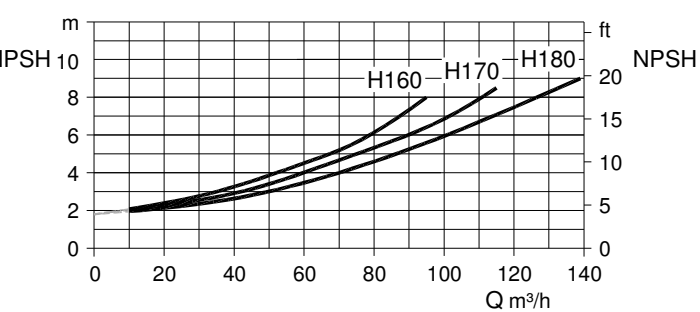
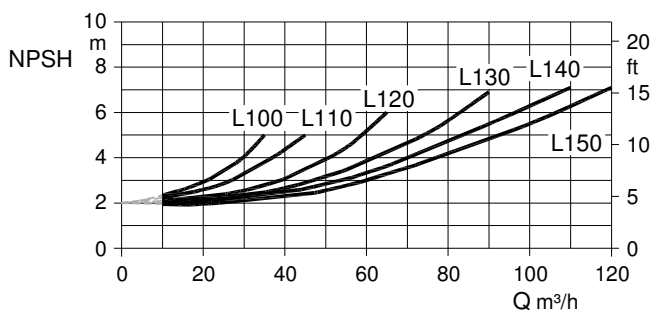
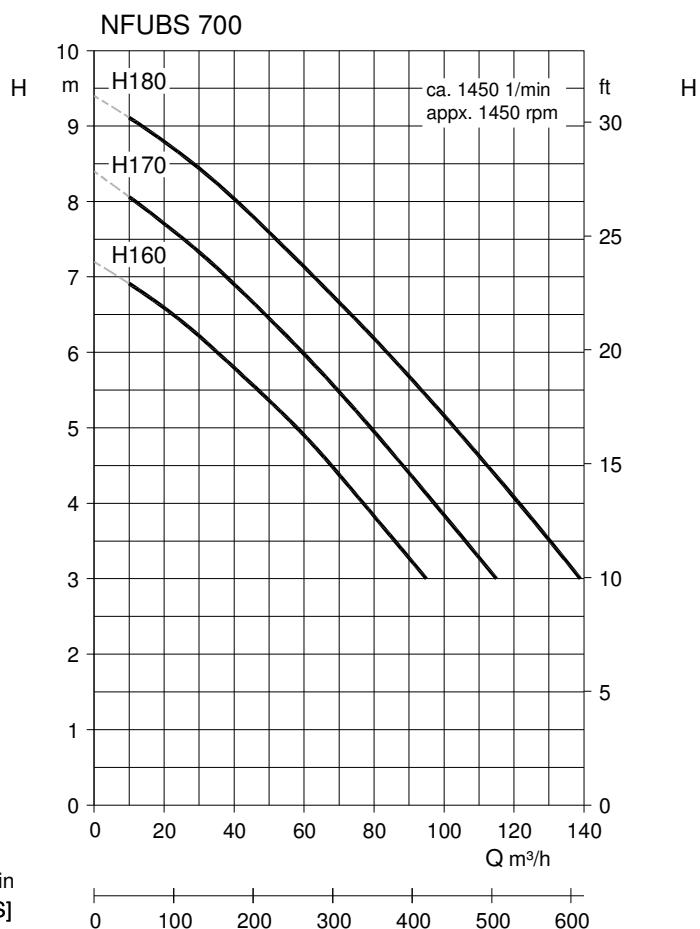
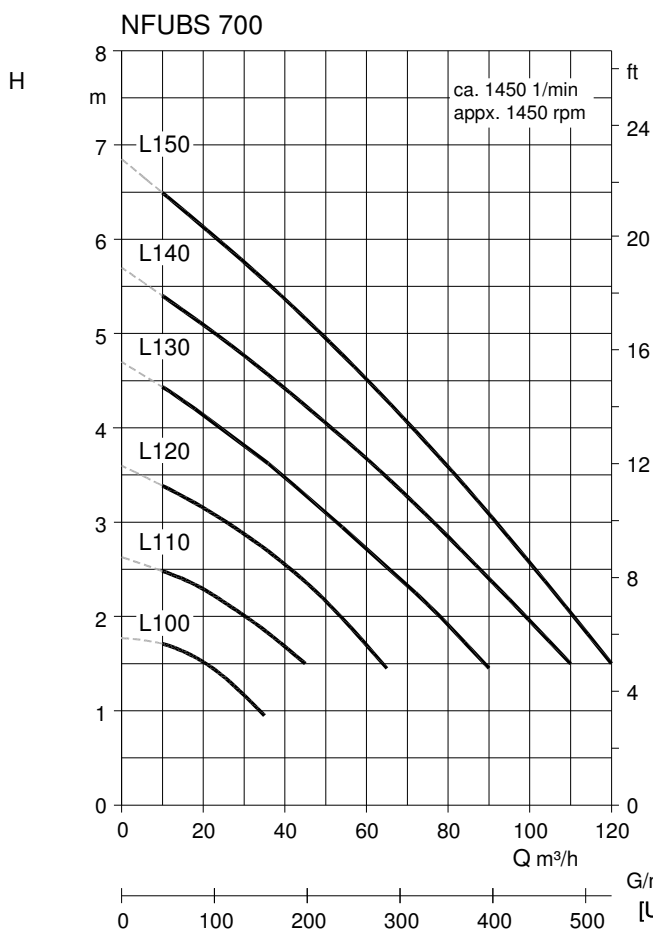


NFUBS 600



Kennlinien für Fördergut mit einer Dichte $\rho = 1 \text{ kg/dm}^3$ · Viskosität $\nu = 1 \text{ mm}^2/\text{s}$ · Temperatur $t = 20 \text{ }^\circ\text{C}$

Characteristic curves for pumped media with a density $\rho = 1 \text{ kg/dm}^3$ · Viscosity $\nu = 1 \text{ mm}^2/\text{s}$ · Temperature $t = 20 \text{ }^\circ\text{C}$

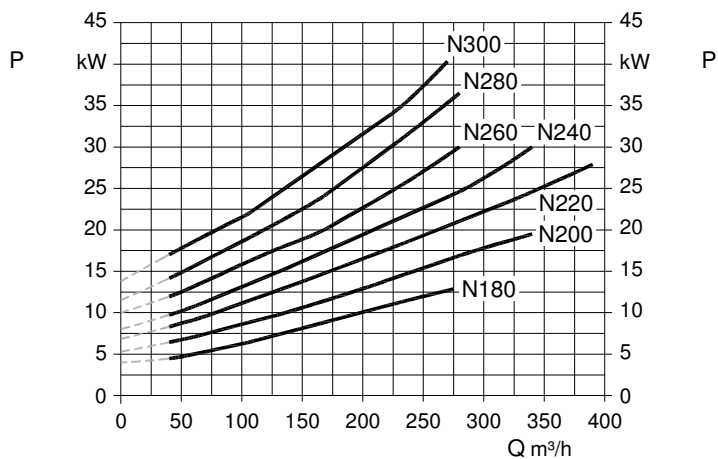
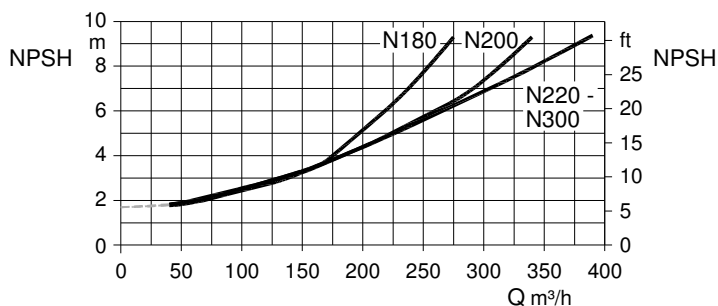
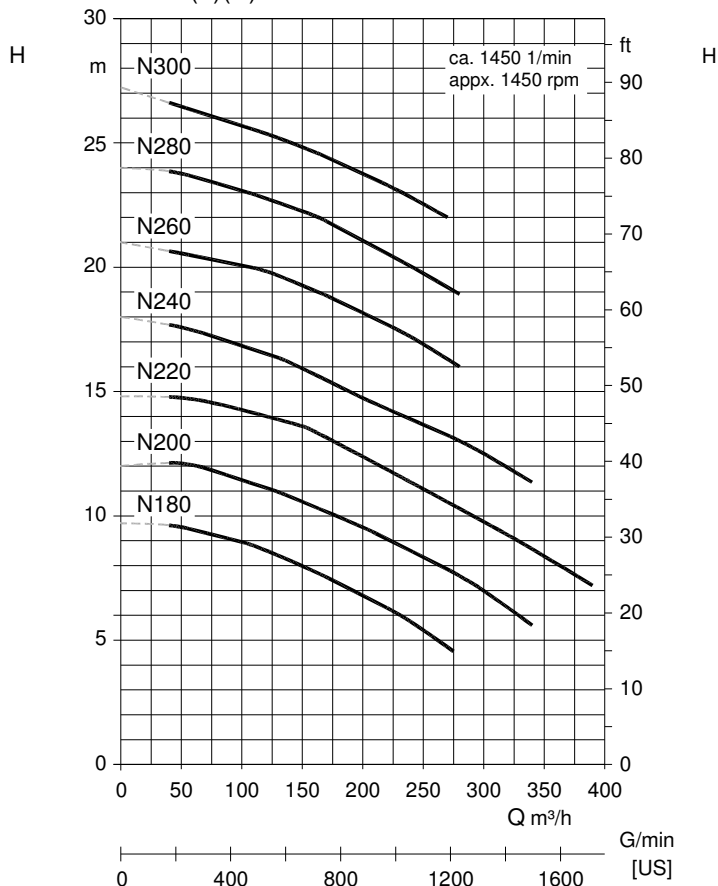


Kennlinien für Fördergut mit einer Dichte $\rho = 1 \text{ kg/dm}^3$ · Viskosität $\nu = 1 \text{ mm}^2/\text{s}$ · Temperatur $t = 20 \text{ }^\circ\text{C}$

Characteristic curves for pumped media with a density $\rho = 1 \text{ kg/dm}^3$ · Viscosity $\nu = 1 \text{ mm}^2/\text{s}$ · Temperature $t = 20 \text{ }^\circ\text{C}$

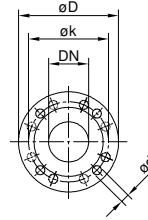
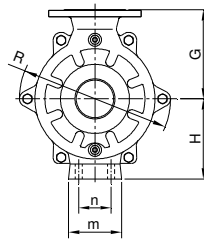
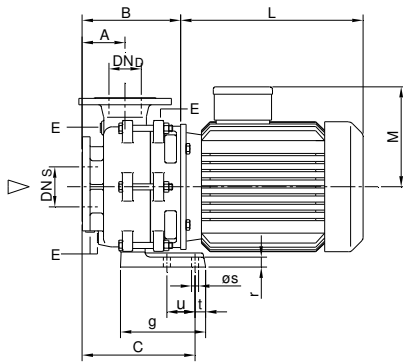


NFUB(L)(S) 800



Kennlinien für Fördergut mit einer Dichte $\rho = 1 \text{ kg/dm}^3$ · Viskosität $\nu = 1 \text{ mm}^2/\text{s}$ · Temperatur $t = 20 \text{ }^\circ\text{C}$

Characteristic curves for pumped media with a density $\rho = 1 \text{ kg/dm}^3$ · Viscosity $\nu = 1 \text{ mm}^2/\text{s}$ · Temperature $t = 20 \text{ }^\circ\text{C}$

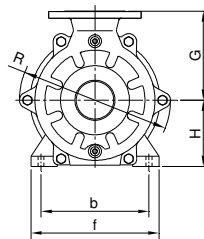
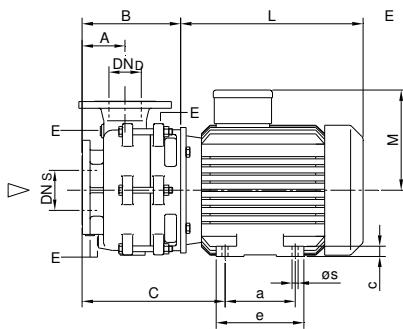


E Verschlusschraube G1/4 für Entleerung und Manometeranschluß

Flansche DIN EN 1092-2, PN 16

E screwed plug G1/4 for drain and manometer connection

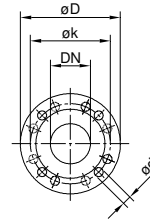
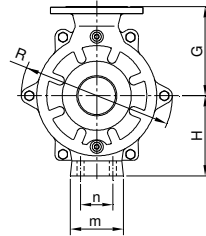
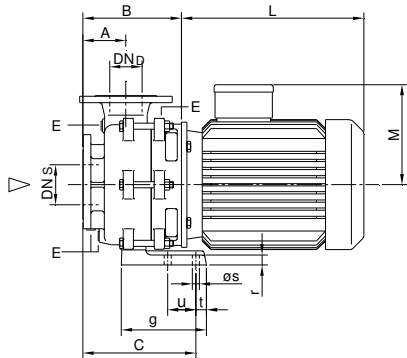
Flanges Anzahl der / number of



| | øD | øk | ød | Löcher holes | Schlitz slots |
|---------------------|-----|-----|----|--------------|---------------|
| DN _D 32 | 140 | 100 | 19 | 4 | 4 |
| DN _S 40 | 150 | 110 | 19 | | |
| DN _D 50 | 165 | 125 | 19 | 4 | |
| DN _S 65 | 185 | 145 | 19 | 4 | |
| DN _D 65 | 185 | 145 | 19 | 4 | |
| DN _S 80 | 200 | 160 | 19 | 8 | |
| DN _D 100 | 220 | 180 | 19 | 8 | |
| DN _S 125 | 250 | 210 | 19 | 8 | |
| DN _D 125 | 250 | 210 | 19 | 8 | |
| DN _S 150 | 285 | 240 | 23 | 8 | |

| Pumpenmodell Pump model | Drehstrommotor Threephase motor | | | Flansche Flanges | | Pumpenmaße Dimensions of pump | | | | | | Fuß unter der Pumpe Pump with footing | | | | | | Fuß unter dem Motor Motor with footing | | | | | | Nettogewicht Net weight | | |
|---------------------------------|--|------|------|---------------------|-----------------|----------------------------------|-----|-----|-----|-----|-----|--|-----|----|----|----|----|---|-----|-----|----|-----|-----|----------------------------|-----|-----|
| | kW | ~ L* | ~ M* | DN _S | DN _D | A | B | C | G | H | R | g | m | n | r | t | u | øS | a | b | c | e* | f* | | øS | ~kg |
| FUBL - FUBS | * variabel je nach Motorfabrikat * variable depending on motor make | | | | | | | | | | | | | | | | | | | | | | | | | |
| ca. 2900 1/min appx 2900 rpm | | | | | | | | | | | | | | | | | | | | | | | | | | |
| FUBL 300 | 0,75 | 252 | 121 | 40 | 31 | 60 | 226 | 187 | 145 | 146 | 253 | 170 | 106 | 65 | 20 | 21 | -- | 14 | -- | -- | -- | -- | -- | -- | -- | 33 |
| | 1,1 | 287 | 121 | 40 | 32 | 60 | 226 | 187 | 145 | 146 | 253 | 170 | 106 | 65 | 20 | 21 | -- | 14 | -- | -- | -- | -- | -- | -- | -- | 34 |
| | 1,5 | 297 | 126 | 40 | 32 | 60 | 226 | 187 | 145 | 146 | 253 | 170 | 106 | 65 | 20 | 21 | -- | 14 | -- | -- | -- | -- | -- | -- | -- | 35 |
| | 2,2 | 337 | 126 | 40 | 32 | 60 | 226 | 187 | 145 | 146 | 253 | 170 | 106 | 65 | 20 | 21 | -- | 14 | -- | -- | -- | -- | -- | -- | -- | 38 |
| | 3,0 | 371 | 166 | 40 | 32 | 60 | 226 | 187 | 145 | 146 | 253 | 170 | 106 | 65 | 20 | 21 | -- | 14 | -- | -- | -- | -- | -- | -- | -- | 42 |
| | 4,0 | 354 | 177 | 40 | 32 | 60 | 226 | 187 | 145 | 146 | 253 | 170 | 106 | 65 | 20 | 21 | -- | 14 | -- | -- | -- | -- | -- | -- | -- | 47 |
| | 5,5 ²⁾ | 385 | 202 | 40 | 32 | 60 | 251 | 340 | 145 | 132 | 253 | -- | -- | -- | -- | -- | -- | -- | 140 | 216 | 15 | 218 | 256 | 12 | 79 | |
| | 7,5 ²⁾ | 435 | 202 | 40 | 32 | 60 | 251 | 340 | 145 | 132 | 253 | -- | -- | -- | -- | -- | -- | -- | 140 | 216 | 15 | 218 | 256 | 12 | 87 | |
| FUBLS 500 (nur/only GBz) | 1,5 | 297 | 126 | 65 | 50 | 70 | 265 | 203 | 162 | 156 | 277 | 170 | 106 | 65 | 20 | 21 | -- | 14 | -- | -- | -- | -- | -- | -- | -- | 48 |
| | 2,2 | 337 | 126 | 65 | 50 | 70 | 265 | 203 | 162 | 156 | 277 | 170 | 106 | 65 | 20 | 21 | -- | 14 | -- | -- | -- | -- | -- | -- | -- | 51 |
| | 3,0 | 371 | 166 | 65 | 50 | 70 | 265 | 203 | 162 | 156 | 277 | 170 | 106 | 65 | 20 | 21 | -- | 14 | -- | -- | -- | -- | -- | -- | -- | 58 |
| | 4,0 | 354 | 177 | 65 | 50 | 70 | 265 | 203 | 162 | 156 | 277 | 170 | 106 | 65 | 20 | 21 | -- | 14 | -- | -- | -- | -- | -- | -- | -- | 65 |
| | 5,5 ²⁾ | 385 | 202 | 65 | 50 | 70 | 290 | 379 | 162 | 132 | 277 | -- | -- | -- | -- | -- | -- | -- | 140 | 216 | 15 | 218 | 256 | 12 | 88 | |
| | 7,5 ²⁾ | 435 | 202 | 65 | 50 | 70 | 290 | 379 | 162 | 132 | 277 | -- | -- | -- | -- | -- | -- | -- | 140 | 216 | 15 | 218 | 256 | 12 | 93 | |
| | 11,0 | 514 | 237 | 65 | 50 | 70 | 315 | 443 | 162 | 160 | 277 | -- | -- | -- | -- | -- | -- | -- | 210 | 254 | 18 | 300 | 300 | 15 | 135 | |
| | 15,0 | 514 | 237 | 65 | 50 | 70 | 315 | 443 | 162 | 160 | 277 | -- | -- | -- | -- | -- | -- | -- | 210 | 254 | 18 | 300 | 300 | 15 | 146 | |
| FUBS 500 (nur/only N + FE) | 1,5 | 297 | 126 | 65 | 50 | 70 | 270 | 203 | 162 | 156 | 277 | 170 | 106 | 65 | 20 | 21 | -- | 14 | -- | -- | -- | -- | -- | -- | -- | 48 |
| | 2,2 | 337 | 126 | 65 | 50 | 70 | 270 | 203 | 162 | 156 | 277 | 170 | 106 | 65 | 20 | 21 | -- | 14 | -- | -- | -- | -- | -- | -- | -- | 51 |
| | 3,0 | 371 | 166 | 65 | 50 | 70 | 270 | 203 | 162 | 156 | 277 | 170 | 106 | 65 | 20 | 21 | -- | 14 | -- | -- | -- | -- | -- | -- | -- | 58 |
| | 4,0 | 354 | 177 | 65 | 50 | 70 | 270 | 203 | 162 | 156 | 277 | 170 | 106 | 65 | 20 | 21 | -- | 14 | -- | -- | -- | -- | -- | -- | -- | 65 |
| | 5,5 ²⁾ | 385 | 202 | 65 | 50 | 70 | 295 | 384 | 162 | 132 | 277 | -- | -- | -- | -- | -- | -- | -- | 140 | 216 | 15 | 218 | 256 | 12 | 88 | |
| | 7,5 ²⁾ | 435 | 202 | 65 | 50 | 70 | 295 | 384 | 162 | 132 | 277 | -- | -- | -- | -- | -- | -- | -- | 140 | 216 | 15 | 218 | 256 | 12 | 93 | |
| | 11,0 | 514 | 237 | 65 | 50 | 70 | 320 | 448 | 162 | 160 | 277 | -- | -- | -- | -- | -- | -- | -- | 210 | 254 | 18 | 300 | 300 | 15 | 135 | |
| | 15,0 | 514 | 237 | 65 | 50 | 70 | 320 | 448 | 162 | 160 | 277 | -- | -- | -- | -- | -- | -- | -- | 210 | 254 | 18 | 300 | 300 | 15 | 146 | |
| FUBS 700 | 5,5 | 385 | 202 | 125 | 100 | 122 | 387 | 292 | 200 | 190 | 347 | 230 | 120 | 70 | 25 | 35 | 30 | 18 | -- | -- | -- | -- | -- | -- | -- | 134 |
| | 7,5 | 435 | 202 | 125 | 100 | 122 | 387 | 292 | 200 | 190 | 347 | 230 | 120 | 70 | 25 | 35 | 30 | 18 | -- | -- | -- | -- | -- | -- | -- | 153 |
| | 11,0 | 514 | 237 | 125 | 100 | 122 | 410 | 538 | 200 | 160 | 347 | -- | -- | -- | -- | -- | -- | -- | 210 | 254 | 18 | 300 | 300 | 15 | 185 | |
| | 15,0 | 514 | 237 | 125 | 100 | 122 | 410 | 538 | 200 | 160 | 347 | -- | -- | -- | -- | -- | -- | -- | 210 | 254 | 18 | 300 | 300 | 15 | 196 | |
| | 18,5 | 574 | 237 | 125 | 100 | 122 | 410 | 538 | 200 | 160 | 347 | -- | -- | -- | -- | -- | -- | -- | 254 | 254 | 18 | 300 | 300 | 15 | 206 | |
| | 22,0 | 588 | 286 | 125 | 100 | 122 | 410 | 531 | 200 | 180 | 347 | -- | -- | -- | -- | -- | -- | -- | 241 | 279 | 20 | 328 | 339 | 20 | 236 | |

1) 2) 3) Es ist eine Unterlage von min. 1) 10 mm, 2) 20 mm, 3) 30 mm unter dem Motorfuß nötig / A spacer of min. 1) 10 mm, 2) 20 mm, 3) 30 mm below the motor foot is necessary.



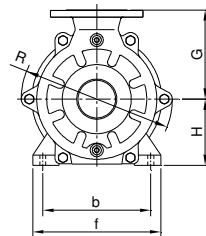
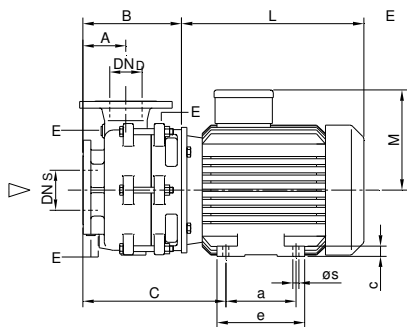
E Verschlusschraube G1/4 für Entleerung und Manometeranschluß

Flansche DIN EN 1092-2, PN 16
Flanges

Anzahl der / number of

| | øD | øk | ød | Löcher holes | Schlitz slots |
|---------------------|-----|-----|----|--------------|---------------|
| DN _D 32 | 140 | 100 | 19 | 4 | 4 |
| DN _S 40 | 150 | 110 | 19 | | |
| DN _D 50 | 165 | 125 | 19 | 4 | |
| DN _S 65 | 185 | 145 | 19 | 4 | |
| DN _D 65 | 185 | 145 | 19 | 4 | |
| DN _S 80 | 200 | 160 | 19 | 8 | |
| DN _D 100 | 220 | 180 | 19 | 8 | |
| DN _S 125 | 250 | 210 | 19 | 8 | |
| DN _D 125 | 250 | 210 | 19 | 8 | |
| DN _S 150 | 285 | 240 | 23 | 8 | |

E screwed plug G1/4 for drain and manometer connection

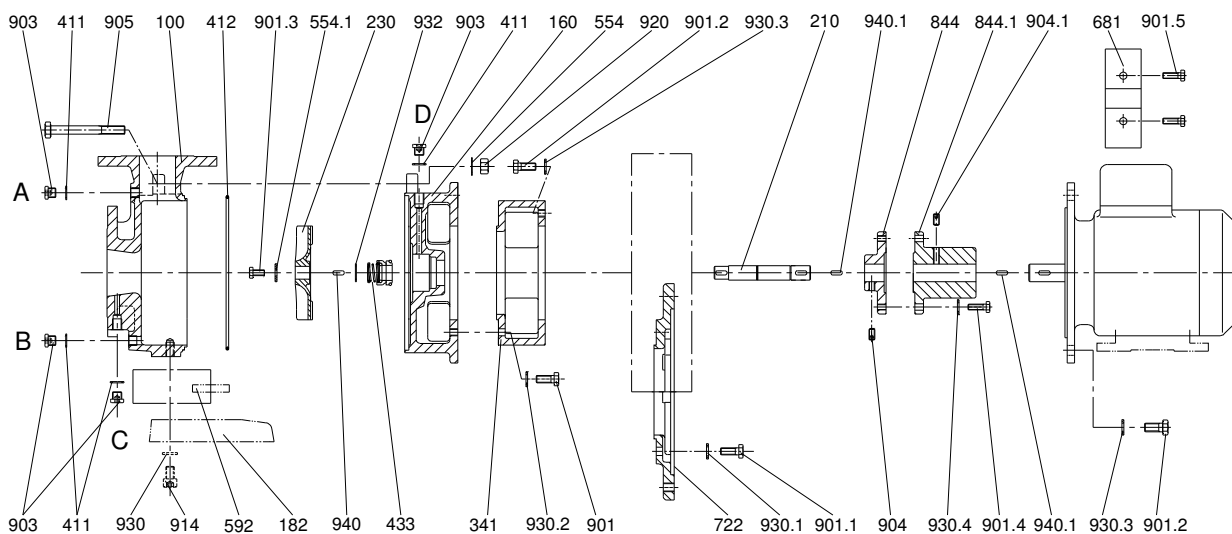


| Pumpenmodell Pump model NFUBL · NFUBS ca. 1450 1/min appx 1450 rpm | Drehstrommotor Threephase motor | | | Flansche Flanges | | Pumpenmaße Dimensions of pump | | | | | Fuß unter der Pumpe Pump with footing | | | | | | Fuß unter dem Motor Motor with footing | | | | | Nettogewicht Net weight ≈kg | | | |
|---|------------------------------------|------|------|---------------------|-----------------|----------------------------------|-----|-----|-------------------|-------------------|--|-----|-----|----|----|----|---|-----|-----|-----|-----|-----------------------------------|-----|-----|-----|
| | kW | ≈ L* | ≈ M* | DN _S | DN _D | A | B | C | G | H | R | g | m | n | r | t | u | øS | a | b | c | | e* | f* | øS |
| NFUBS 600 | 0,75 | 287 | 121 | 80 | 65 | 86 | 295 | 226 | 178 | 160 | 302 | 170 | 106 | 65 | 20 | 21 | -- | 14 | -- | -- | -- | -- | -- | -- | 59 |
| | 1,1 | 297 | 126 | 80 | 65 | 86 | 295 | 226 | 178 | 160 | 302 | 170 | 106 | 65 | 20 | 21 | -- | 14 | -- | -- | -- | -- | -- | -- | 62 |
| | 1,5 | 337 | 126 | 80 | 65 | 86 | 295 | 226 | 178 | 160 | 302 | 170 | 106 | 65 | 20 | 21 | -- | 14 | -- | -- | -- | -- | -- | -- | 65 |
| | 2,2 | 371 | 166 | 80 | 65 | 86 | 295 | 226 | 178 | 160 | 302 | 170 | 106 | 65 | 20 | 21 | -- | 14 | -- | -- | -- | -- | -- | -- | 73 |
| | 3,0 | 371 | 166 | 80 | 65 | 86 | 295 | 226 | 178 | 160 | 302 | 170 | 106 | 65 | 20 | 21 | -- | 14 | -- | -- | -- | -- | -- | -- | 76 |
| | 4,0 | 354 | 177 | 80 | 65 | 86 | 295 | 226 | 178 | 160 | 302 | 170 | 106 | 65 | 20 | 21 | -- | 14 | -- | -- | -- | -- | -- | -- | 82 |
| NFUBS700 | 2,2 | 371 | 166 | 125 | 100 | 122 | 387 | 292 | 200 | 190 | 347 | 230 | 120 | 70 | 25 | 35 | 30 | 18 | -- | -- | -- | -- | -- | -- | 101 |
| | 3,0 | 371 | 166 | 125 | 100 | 122 | 387 | 292 | 200 | 190 | 347 | 230 | 120 | 70 | 25 | 35 | 30 | 18 | -- | -- | -- | -- | -- | -- | 103 |
| | 4,0 | 354 | 177 | 125 | 100 | 122 | 387 | 292 | 200 | 190 | 347 | 230 | 120 | 70 | 25 | 35 | 30 | 18 | -- | -- | -- | -- | -- | -- | 108 |
| | 5,5 | 435 | 202 | 125 | 100 | 122 | 387 | 292 | 200 | 190 | 347 | 230 | 120 | 70 | 25 | 35 | 30 | 18 | -- | -- | -- | -- | -- | -- | 135 |
| | 7,5 | 435 | 202 | 125 | 100 | 122 | 387 | 292 | 200 | 190 | 347 | 230 | 120 | 70 | 25 | 35 | 30 | 18 | -- | -- | -- | -- | -- | -- | 148 |
| | 11,0 | 514 | 237 | 125 | 100 | 122 | 410 | 538 | 200 | 160 | 347 | -- | -- | -- | -- | -- | -- | -- | 210 | 254 | 18 | 300 | 300 | 15 | 185 |
| NFUBL800 (nur/only CR) | 11,0 | 514 | 237 | 150 | 125 | 164 | 367 | 394 | 260 | 280 | 467 | 300 | 175 | 90 | 40 | 42 | 90 | 18 | -- | -- | -- | -- | -- | -- | 238 |
| | 15,0 | 574 | 237 | 150 | 125 | 164 | 367 | 394 | 260 | 280 | 467 | 300 | 175 | 90 | 40 | 42 | 90 | 18 | -- | -- | -- | -- | -- | -- | 254 |
| | 18,5 | 558 | 286 | 150 | 125 | 164 | 367 | 394 | 260 | 280 | 467 | 300 | 175 | 90 | 40 | 42 | 90 | 18 | -- | -- | -- | -- | -- | -- | 296 |
| | 22,0 | 588 | 286 | 150 | 125 | 164 | 367 | 394 | 260 | 280 | 467 | 300 | 175 | 90 | 40 | 42 | 90 | 18 | -- | -- | -- | -- | -- | -- | 309 |
| | 30,0 ³⁾ | 636 | 315 | 150 | 125 | 164 | 367 | 500 | 260 | 200 | 467 | -- | -- | -- | -- | -- | -- | -- | 305 | 318 | 25 | 355 | 378 | 19 | 400 |
| | 37,0 ¹⁾ | 648 | 315 | 150 | 125 | 164 | 397 | 546 | 260 | 225 | 467 | -- | -- | -- | -- | -- | -- | -- | 305 | 318 | 25 | 355 | 378 | 19 | 470 |
| 45,0 ¹⁾ | 708 | 338 | 150 | 125 | 164 | 397 | 546 | 260 | 225 | 467 | -- | -- | -- | -- | -- | -- | -- | 311 | 356 | 34 | 361 | 436 | 19 | 495 | |
| NFUBS 800 (nur/only N/CR) | 11,0 | 514 | 237 | 150 | 125 | 164 | 390 | 394 | 260 | 280 | 467 | 300 | 175 | 90 | 40 | 42 | 90 | 18 | -- | -- | -- | -- | -- | -- | 235 |
| | 15,0 | 574 | 237 | 150 | 125 | 164 | 390 | 394 | 260 | 280 | 467 | 300 | 175 | 90 | 40 | 42 | 90 | 18 | -- | -- | -- | -- | -- | -- | 257 |
| | 18,5 | 558 | 286 | 150 | 125 | 164 | 390 | 394 | 260 | 280 | 467 | 300 | 175 | 90 | 40 | 42 | 90 | 18 | -- | -- | -- | -- | -- | -- | 292 |
| | 22,0 | 588 | 286 | 150 | 125 | 164 | 390 | 394 | 260 | 280 | 467 | 300 | 175 | 90 | 40 | 42 | 90 | 18 | -- | -- | -- | -- | -- | -- | 310 |
| | 30,0 | 636 | 315 | 150 | 125 | 164 | 390 | 523 | 260 | 200 ¹⁾ | 467 | -- | -- | -- | -- | -- | -- | -- | 305 | 318 | 25 | 355 | 378 | 19 | 382 |
| | 37,0 | 648 | 315 | 150 | 125 | 164 | 447 | 596 | 260 | 225 ²⁾ | 467 | -- | -- | -- | -- | -- | -- | -- | 305 | 318 | 25 | 355 | 378 | 19 | 405 |
| 45,0 | 708 | 338 | 150 | 125 | 164 | 447 | 596 | 260 | 225 ²⁾ | 467 | -- | -- | -- | -- | -- | -- | -- | 311 | 356 | 34 | 361 | 436 | 19 | 425 | |

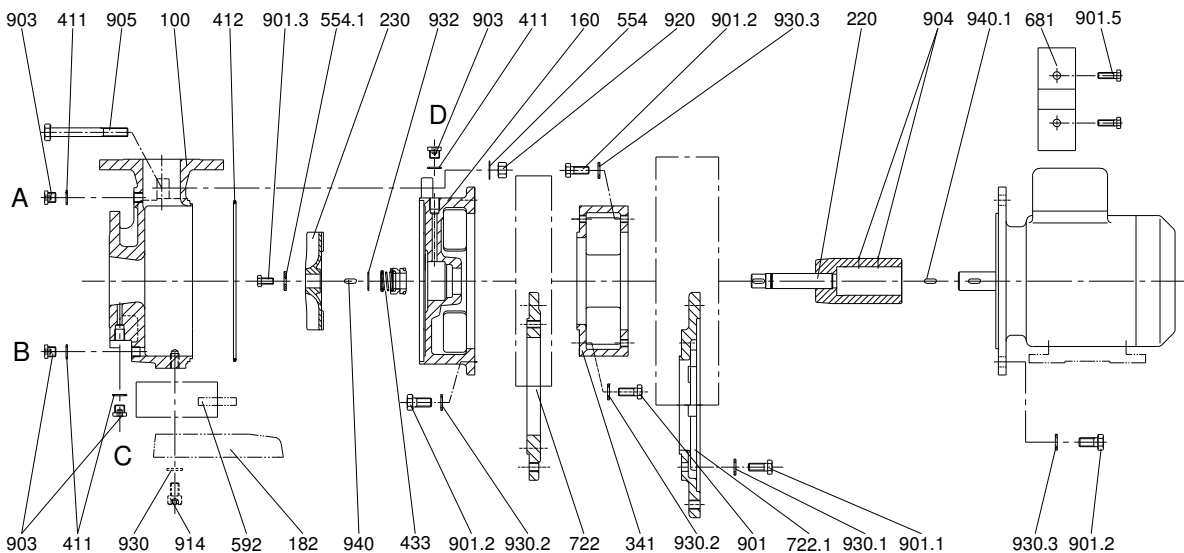
1) 2) 3) Es ist eine Unterlage von min. 1) 10 mm, 2) 20 mm, 3) 30 mm unter dem Motorfuß nötig / A spacer of min. 1) 10 mm, 2) 20 mm, 3) 30 mm below the motor foot is necessary.



(N)FUBL 300



(N)FUBLS 500



| Teil-Nr. Part no. | Benennung | Designation |
|----------------------|---------------------|-------------------------------|
| 100 | Gehäuse | casing |
| 160 | Deckel | cover |
| 182 | Fuß | foot |
| 210 | Welle | shaft |
| 220 | Steckwelle | stub shaft |
| 230 | LaufRad | impeller |
| 341 | Laterne | lantern |
| 411 | Dichtring | joint ring |
| 412 | O-Ring | O-ring |
| 433 | Gleitringdichtung | mechanical seal |
| 554/1 | Unterlegscheibe | washer |
| 592 | Unterlage | underlay |
| 681 | Kupplungsschutz | coupling guard |
| 722/1 | Zwischenflansch | intermediate flange |
| 844/1 | Kupplungshälfte | coupling half |
| 901/1-5 | Sechskantschraube | hexagon screw |
| 903 | Verschlusschraube | screwed plug |
| 904/1 | Gewindestift | hexagon socket set screw |
| 905 | Verbindungsschraube | tie bolt |
| 914 | Zylinderschraube | hexagon socket head cap screw |
| 920 | Mutter | nut |
| 930/1-4 | Sicherung | tooth lock washer |
| 932 | Sicherungsring | circlip |
| 940/1 | Passfeder | key |

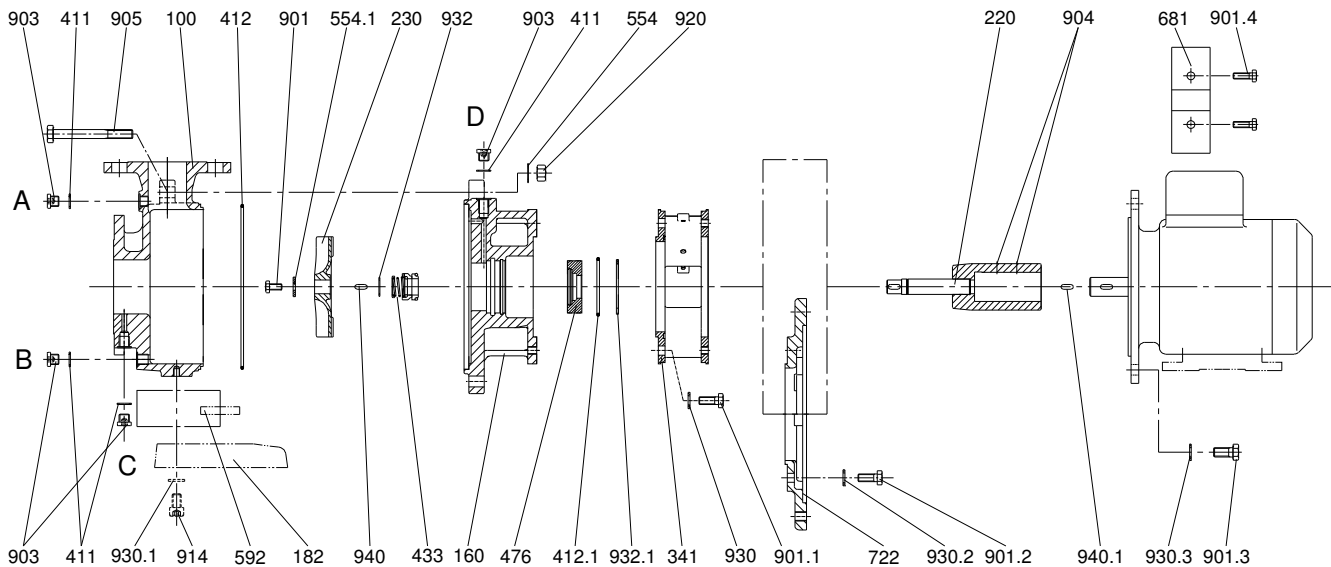
- A: Verschlusschraube G1/4 für Entlüftung / Manometeranschluss
Screwed plug G1/4 for vent and manometer connection
- B: Verschlusschraube G1/4 für Entleerung
Screwed plug G1/4 for drain
- C: Verschlusschraube G1/4 für Manometeranschluss
Screwed plug G1/4 for manometer connection
- D: Verschlusschraube G1/4 für Entlüftung
Screwed plug G1/4 for vent

Bei Ersatzteilbestellungen unbedingt Fabrik-Nr., das Modell und die Teil-Nr. angeben.

When ordering spare parts, please indicate serial no., type no. and parts no. by all means.



(N)FUBS 500



| Teil-Nr. Part no. | Benennung | Designation |
|----------------------|---------------------|-------------------------------|
| 100 | Gehäuse | casing |
| 160 | Deckel | cover |
| 182 | Fuß | foot |
| 220 | Steckwelle | stub shaft |
| 230 | Laufrad | impeller |
| 341 | Laterne | lantern |
| 411 | Dichtring | joint ring |
| 412/.1 | O-Ring | O-ring |
| 433 | Gleitringdichtung | mechanical seal |
| 476 | Gegenringträger | support to stationary element |
| 554/.1 | Unterlegscheibe | washer |
| 592 | Unterlage | underlay |
| 681 | Kupplungsschutz | coupling guard |
| 722 | Zwischenflansch | intermediate flange |
| 901/.1-4 | Sechskantschraube | hexagon screw |
| 903 | Verschlusschraube | screwed plug |
| 904 | Gewindestift | hexagon socket set screw |
| 905 | Verbindungsschraube | tie bolt |
| 914 | Zylinderschraube | hexagon socket head cap screw |
| 920 | Mutter | nut |
| 930/.1-3 | Sicherung | tooth lock washer |
| 932/.1 | Sicherungsring | circlip |
| 940/.1 | Passfeder | key |

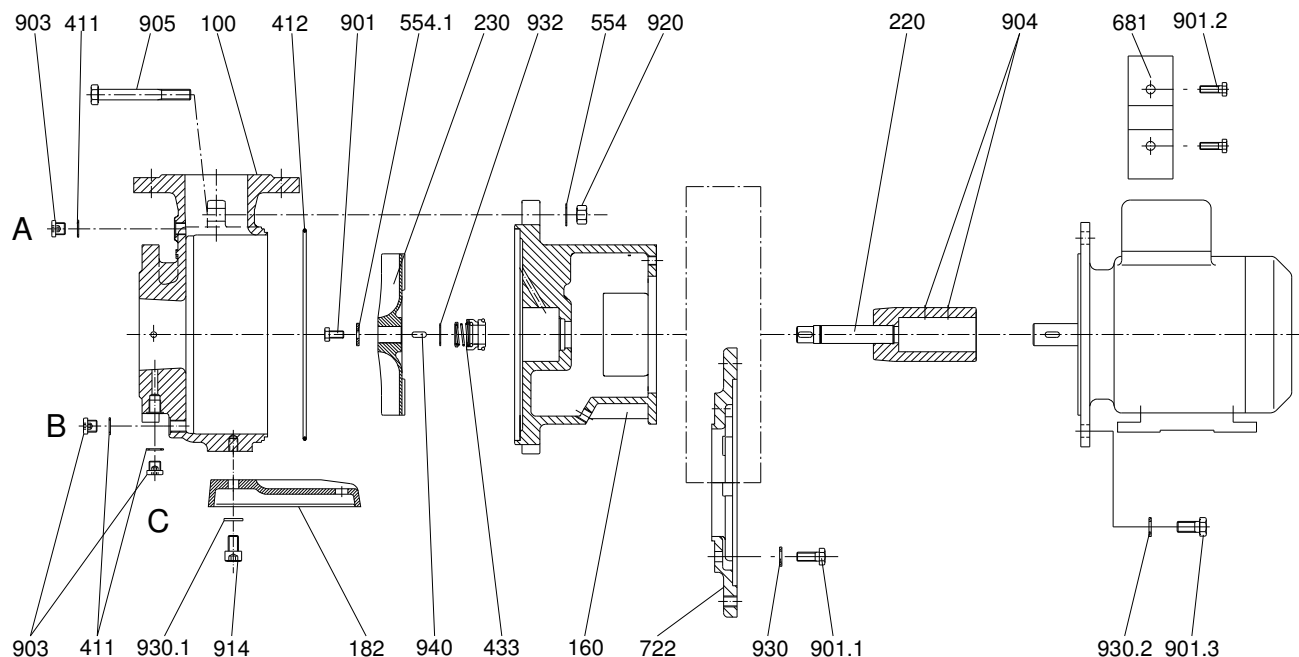
- A: Verschlusschraube G1/4 für Entlüftung / Manometeranschluss
Screwed plug G1/4 for vent and manometer connection
- B: Verschlusschraube G1/4 für Entleerung
Screwed plug G1/4 for drain
- C: Verschlusschraube G1/4 für Manometeranschluss
Screwed plug G1/4 for manometer connection
- D: Verschlusschraube G1/4 für Entlüftung
Screwed plug G1/4 for vent

Bei Ersatzteilbestellungen unbedingt Fabrik-Nr., das Modell und die Teil-Nr. angeben.

When ordering spare parts, please indicate serial no., type no. and parts no. by all means.



(N)FUBS 600



- A: Verschlusschraube G1/4 für Entlüftung / Manometeranschluss
- B: Verschlusschraube G1/4 für Entleerung
- C: Verschlusschraube G1/4 für Manometeranschluss

| Teil-Nr. Part no. | Benennung | Designation |
|----------------------|---------------------------|-------------------------------|
| 100 | Gehäuse | casing |
| 160 | Deckel | cover |
| 182 | Fuß bis 4,0 kW | foot |
| 220 | Steckwelle | stub shaft |
| 230 | Laufrad | impeller |
| 411 | Dichtring | joint ring |
| 412 | O-Ring | O-ring |
| 433 | Gleitringdichtung | mechanical seal |
| 554/.1 | Unterlegscheibe | washer |
| 681 | Kupplungsschutz | coupling guard |
| 722 | Zwischenflansch ab 5,5 kW | intermediate flange |
| 901/.1-3 | Sechskantschraube | hexagon screw |
| 903 | Verschlusschraube | screwed plug |
| 904 | Gewindestift | hexagon socket set screw |
| 905 | Verbindungsschraube | tie bolt |
| 914 | Innensechskantschraube | hexagon socket head cap screw |
| 920 | Mutter | nut |
| 930/.1/.2 | Sicherung | tooth lock washer |
| 932 | Sicherungsring | circlip |
| 940 | Paßfeder | key |

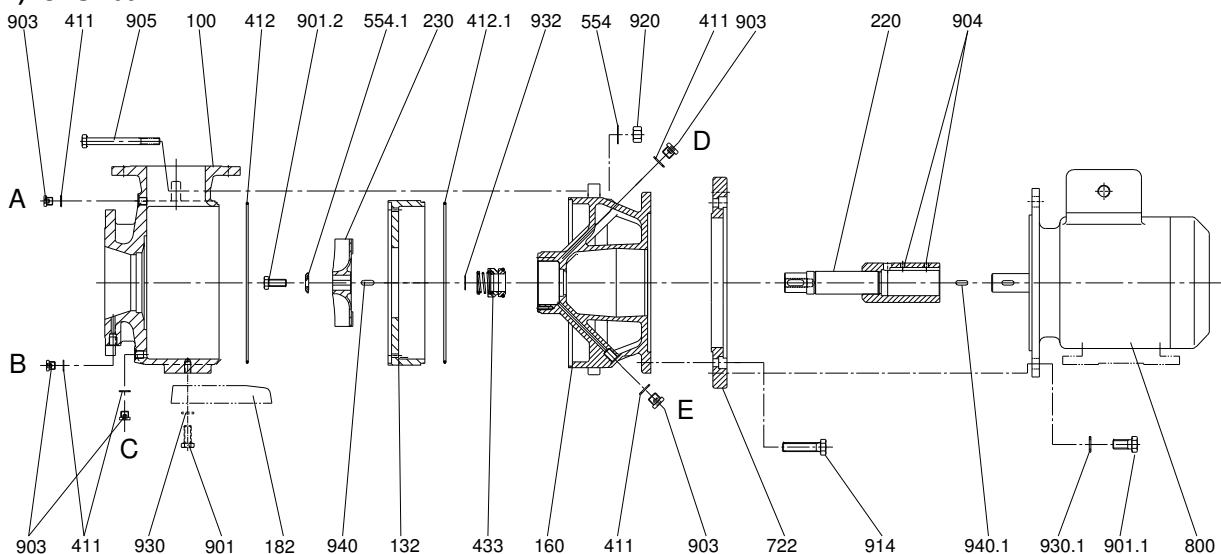
- A: Verschlusschraube G1/4 für Entlüftung / Manometeranschluss
Screwed plug G1/4 for vent and manometer connection
- B: Verschlusschraube G1/4 für Entleerung
Screwed plug G1/4 for drain
- C: Verschlusschraube G1/4 für Manometeranschluss
Screwed plug G1/4 for manometer connection

Bei Ersatzteilbestellungen unbedingt Fabrik-Nr., das Modell und die Teil-Nr. angeben.

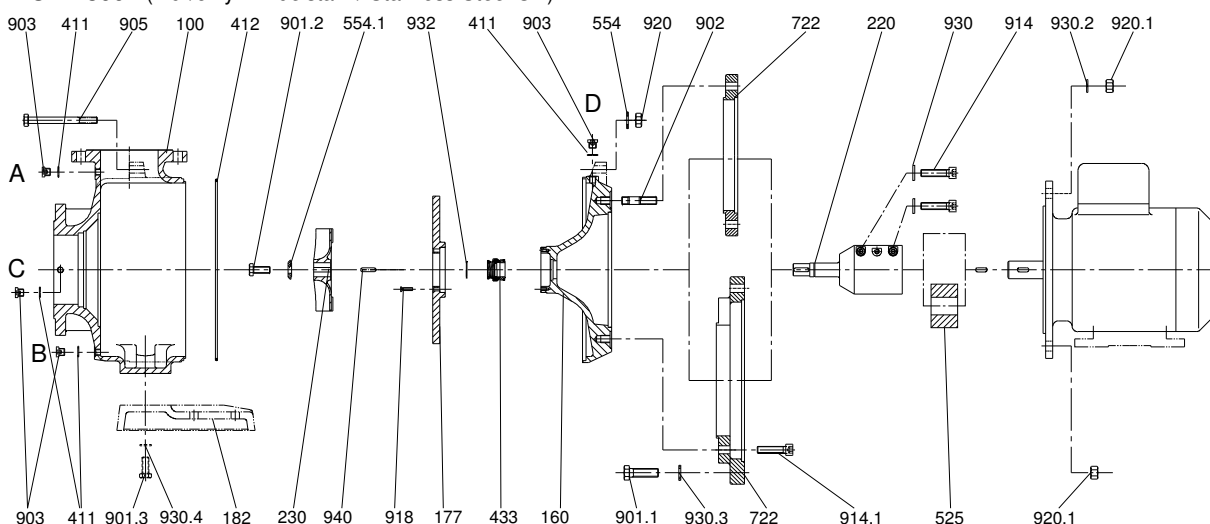
When ordering spare parts, please indicate serial no., type no. and parts no. by all means.



(N)FUBS 700



NFUBL 800 (nur/only in Edelstahl / Stainless Steel CR)



| Teil-Nr. Part no. | Benennung | Designation |
|----------------------|---------------------|-------------------------------|
| 100 | Gehäuse | casing |
| 132 | Zwischenstück | intermediate piece |
| 160 | Deckel | cover |
| 177 | Pilz | sealing chamber |
| 182 | Fuß | foot |
| 220 | Steckwelle | stub shaft |
| 230 | Laufrad | impeller |
| 411 | Dichtring | joint ring |
| 412 | O-Ring | O-ring |
| 433 | Gleitringdichtung | mechanical seal |
| 525 | Abstandhülse | distance sleeve |
| 554/1-2 | Unterlegscheibe | washer |
| 722*/.1 | Zwischenflansch | intermediate flange |
| 844/1 | Kupplungshälfte | coupling half |
| 901/1-6 | Sechskantschraube | hexagon screw |
| 902 | Stiftschraube | stud |
| 903 | Verschlussschraube | screwed plug |
| 904/1 | Gewindestift | hexagon socket set screw |
| 905 | Verbindungsschraube | tie bolt |
| 914/1 | Zylinderschraube | hexagon socket head cap screw |
| 920/1 | Mutter | nut |

| Teil-Nr. Part no. | Benennung | Designation |
|----------------------|----------------|-------------------|
| 930/1-4 | Sicherung | tooth lock washer |
| 932 | Sicherungsring | circlip |
| 940/1 | Passfeder | key |

A: Verschlussschraube G1/4 für Entlüftung / Manometeranschluss
Screwed plug G1/4 for vent and manometer connection

B: Verschlussschraube G1/4 für Entleerung
Screwed plug G1/4 for drain

C: Verschlussschraube G1/4 für Manometeranschluss
Screwed plug G1/4 for manometer connection

D: Verschlussschraube G1/4 für Entlüftung
Screwed plug G1/4 for vent

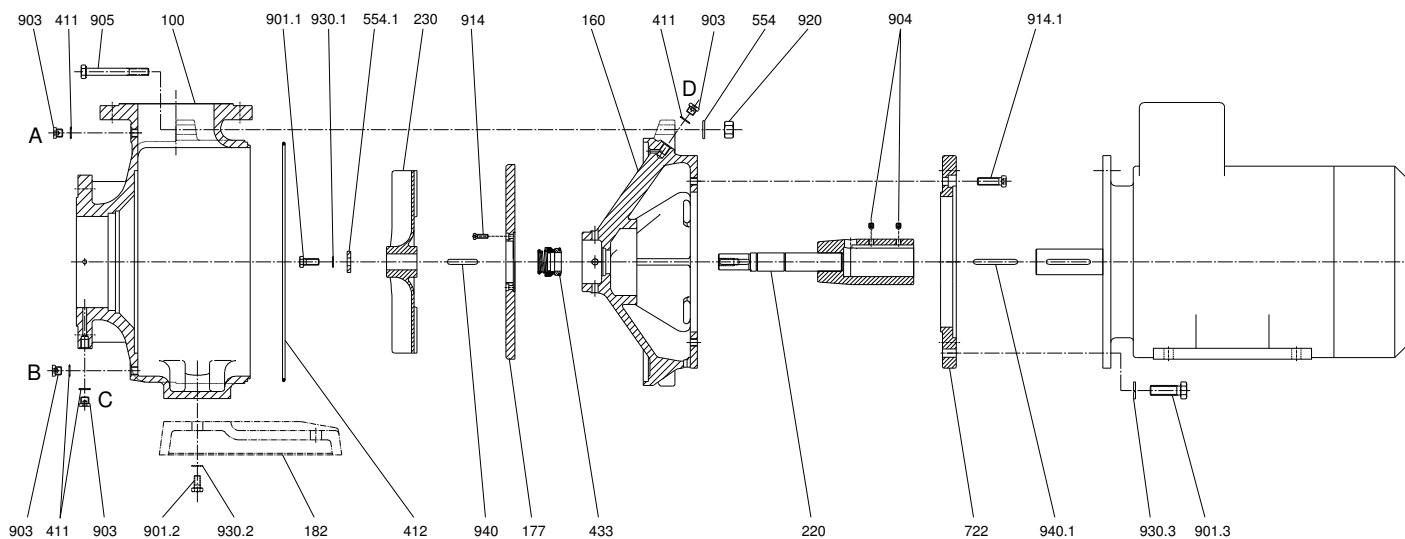
Bei Ersatzteilbestellungen unbedingt Fabrik-Nr., das Modell und die Teil-Nr. angeben.

When ordering spare parts, please indicate serial no., type no. and parts no. by all means.

* FUBS700 ab 11,0 kW / * FUBS700 from 11,0 kW



NFUBS 800 (nur/only in Normalausführung / Standard execution **N/CR**)



| Teil-Nr. Part no. | Benennung | Designation |
|----------------------|---------------------|-------------------------------|
| 100 | Gehäuse | casing |
| 160 | Deckel | cover |
| 177 | Pilz | sealing chamber |
| 182 | Fuß bis 22,0 kW | foot up to 22,0 kW |
| 220 | Steckwelle | stub shaft |
| 230 | Laufrad | impeller |
| 411 | Dichtring | joint ring |
| 412 | O-Ring | O-ring |
| 433 | Gleitringdichtung | mechanical seal |
| 554/.1 | Unterlegscheibe | washer |
| 722 | Zwischenflansch | intermediate flange |
| 901/.1-3 | Sechskantschraube | hexagon screw |
| 903 | Verschlussschraube | screwed plug |
| 904 | Gewindestift | hexagon socket set screw |
| 905 | Verbindungsschraube | tie bolt |
| 914/.1 | Zylinderschraube | hexagon socket head cap screw |
| 920 | Mutter | nut |
| 930/.1-3 | Sicherung | tooth lock washer |
| 940/.1 | Passfeder | key |

A: Verschussschraube G1/4 für Entlüftung / Manometeranschluss
Screwed plug G1/4 for vent and manometer connection

B: Verschussschraube G1/4 für Entleerung
Screwed plug G1/4 for drain

C: Verschussschraube G1/4 für Manometeranschluss
Screwed plug G1/4 for manometer connection

D: Verschussschraube G1/4 für Entlüftung
Screwed plug G1/4 for vent

Bei Ersatzteilbestellungen unbedingt Fabrik-Nr., das Modell und die Teil-Nr. angeben.

When ordering spare parts, please indicate serial no., type no. and parts no. by all means.