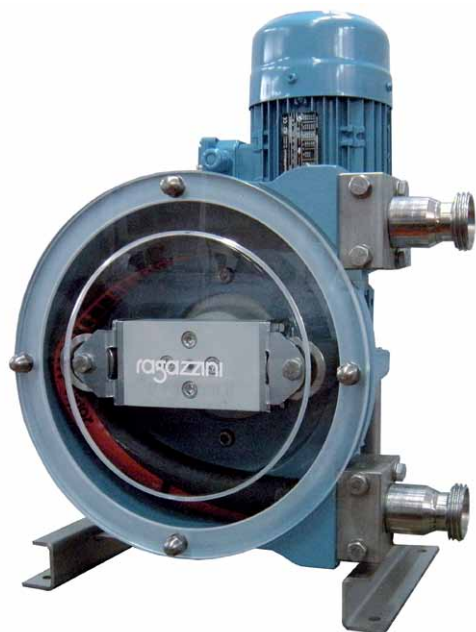


PSF1

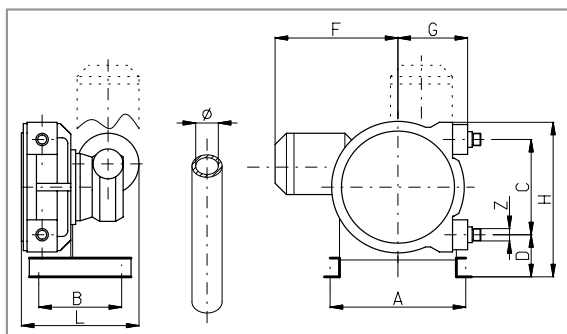


RPM	Lt/h	0-4 bar		Kw
		BAR		
		std	max	
14	308,8	2	4	0,37
18	398,4	2	4	0,37
22	488,1	2	4	0,37
31	689,9	2	4	0,37
37	824,4	2	4	0,37
47	1048,6	2	4	0,75
58	1295,2	2	4	0,75
74	1654,0	2	4	0,75
93	2079,9	2	4	0,75
117	2618,0	2	2	1,1
140	3133,7	2	2	1,1

RPM	Lt/h	4-8 bar		Kw
		BAR		
		std	max	
14	302,4	4	8	0,37
18	390,2	4	8	0,37
22	478,1	4	8	0,37
31	675,8	4	8	0,37
37	807,5	4	8	0,75
47	1027,2	4	8	0,75
58	1268,8	4	8	1,1
74	1620,2	4	8	1,1
93	2037,5	4	6	1,1

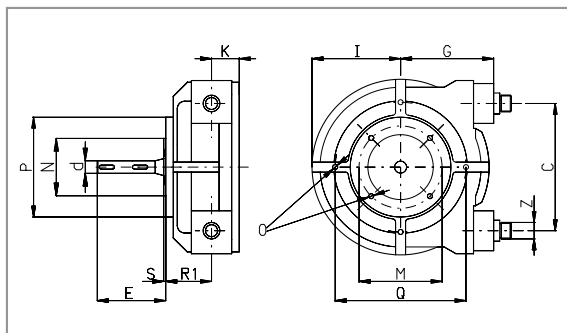
variable gear speed 0-4 bar							Kw
RPM		Lt/h		BAR			
max	min	max	min	std	max		
10	1,9	219	37	2	4	0,75	
13	2,4	286	49	2	4	0,75	
16	3	354	62	2	4	0,75	
22	4,2	488	89	2	4	0,75	
26	5	578	107	2	4	0,75	
33	6,3	735	136	2	4	0,75	
42	7,9	937	172	2	4	0,75	
53	10	1183	219	2	4	0,75	
67	12,7	1497	280	2	4	0,75	
83	15,8	1856	349	2	3	0,75	
100	19	2237	421	2	3	0,75	
143	27,1	3201	602	2	1,5	0,75	

variable gear speed 4-8 bar							Kw
RPM		Lt/h		BAR			
max	min	max	min	std	max		
10	1,9	215	37	4	8	0,75	
13	2,4	280	48	4	8	0,75	
16	3	346	61	4	8	0,75	
22	4,2	478	87	4	8	0,75	
26	5	566	105	4	8	0,75	
33	6,3	720	133	4	8	0,75	
42	7,9	917	168	4	6	0,75	
53	10	1159	215	4	6	0,75	
67	12,7	1466	274	4	4	0,75	



DIMENSIONS

MOD.	Ø mm	Z UNI338	LT/RPM	MAXBAR	A mm	B	C	D	F	G	H	L
PSF1	26	1" 1/4 BSP	0.380	8	350	220	255	108	370	185	416	315



DIMENSIONS

MOD.	Z UNI 338	E	d j6	M	N f7	P	O	I	R1	Q	S	K
PSF1	1" 1/4 BSP	136	25	150	115	200	M10	176	93	260	4	53

