

SF100



SF100 SF190 DF100 DF190

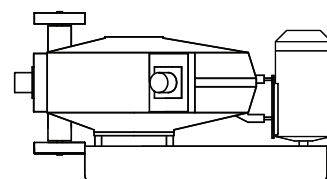
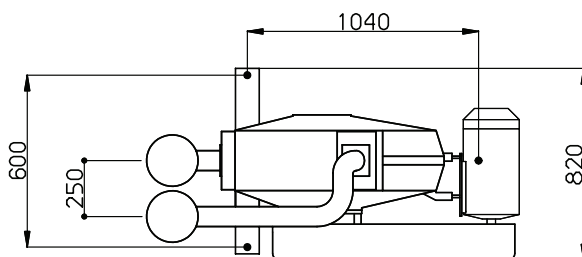
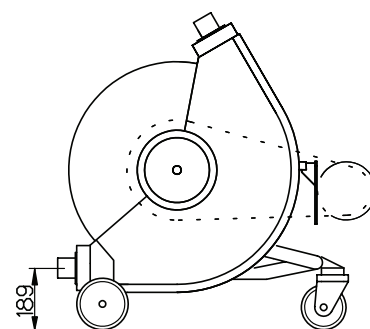
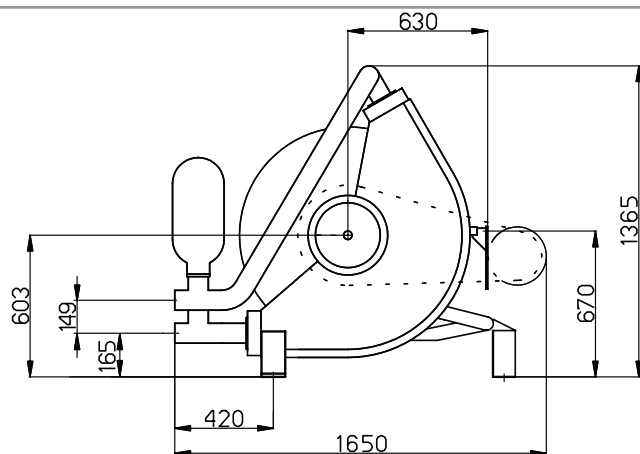
Welding conn. Ø 88,9

Flange DIN Dn 80

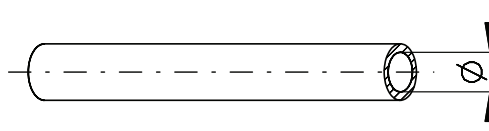
Flange ANSI 3"

Dn 80
DIN 11851

Threaded BSP 3"



TECHNICAL DATA			
MOD.	Ø mm	LT/RPM	MAX BAR
SF	75	10,5	8-15



0-4 bar				
RPM	Lt/h	BAR		Kw
		std	max	
14,7	8981	2	4	5,5
19,3	11830	2	4	5,5
23,2	14246	2	4	5,5
27,7	17034	2	4	5,5
29,2	17963	2	4	5,5
36,6	22548	2	4	7,5
43,6	26884	2	4	7,5
46	28371	2	3	7,5
48,8	30106	2	3	7,5

4-6 bar				
RPM	Lt/h	BAR		Kw
		std	max	
14,7	8795	4	6	5,5
19,3	11587	4	6	5,5
23,2	13954	4	6	7,5
27,7	16685	4	6	7,5
31	18688	4	6	11
39	23543	4	6	11
43,6	26335	4	5	11

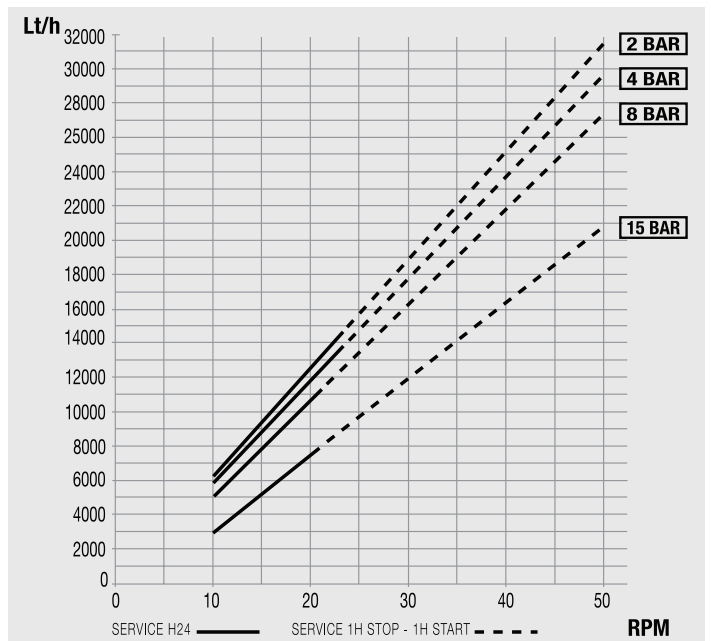
8 bar				
RPM	Lt/h	BAR		Kw
		std	max	
16,6	8734	8	8	7,5
18,5	9791	8	8	7,5
21	11183	8	8	11
23,5	12574	8	8	11
26,3	14132	8	8	11
29,6	15968	8	8	15
33	17861	8	8	15
37	20087	8	8	15
41,1	22368,15	8	6	15

15 bar				
RPM	Lt/h	BAR		Kw
		std	max	
16,6	5864	15	15	11
18,5	6712	15	15	11
21	7828	15	15	15
23,5	8943	15	15	15
26,3	10193	15	12	15
29,6	11666	15	12	15
33	13183	15	10	15

variable gear speed 0-4 bar						
RPM		Lt/h		BAR		Kw
max	min	max	min	std	max	
20,1	3,8	12326	2228	2	4	5,5
25,2	4,8	15485	2848	2	4	5,5
30	5,7	18459	3405	2	4	7,5
38,2	7,3	23539	4396	2	4	9,2
48,1	9,1	29672	5511	2	2,5	9,2

variable gear speed 4-6 bar						
RPM		Lt/h		BAR		Kw
max	min	max	min	std	max	
20,1	3,8	12073	2180	4	6	5,5
25,2	4,8	15168	2787	4	6	7,5
30	5,7	18081	3333	4	6	9,2
38,2	7,3	23058	4304	4	5	9,2
48,1	9,1	29066	5397	4	3	9,2

variable gear speed 4-8 bar						
RPM		Lt/h		BAR		Kw
max	min	max	min	std	max	
20,7	3,6	12437	2059	4	8	11
26,3	4,5	15835	2605	4	8	11
29,6	5,1	17838	2969	4	8	11
37	6,4	22329	3758	4	6	11
47,3	8,2	28580	4851	4	4	11





HYDRO INNOVATIONS

Head Office: 21-23 Clyde St
Rydalmere 2116

www.HydroInnovations.com.au

(02) 9898 1800

NSW: 0410 529 856
VIC/TAS: 0404 450 531
QLD: 0410 529 855
SA/WA/NT: 0425 128 191