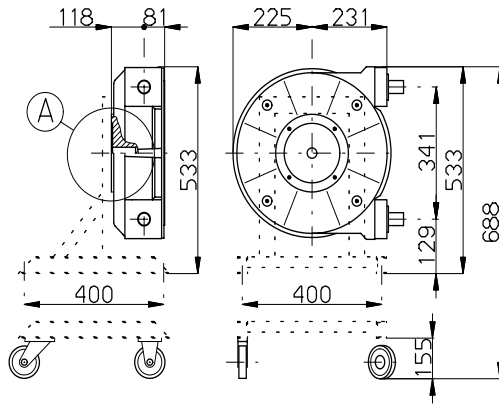
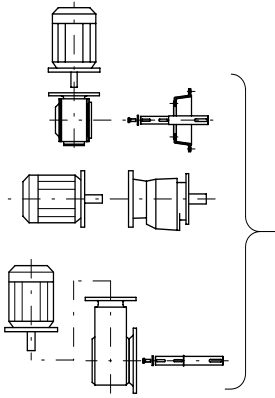
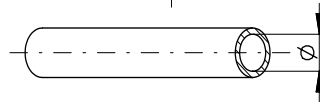
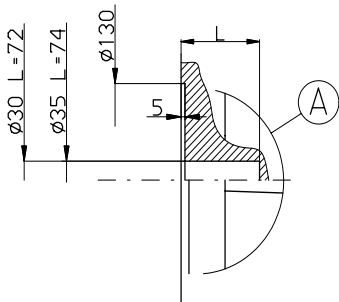


# MS0

MS0 MS1 MS2 MS3



Welding conn.  $\varnothing$  34  
 Flange DIN Dn 32  
 Flange ANSI 1" 1/4  
 Dn 32 DIN 11851  
 Threaded BSP 1" 1/4



## TECHNICAL DATA

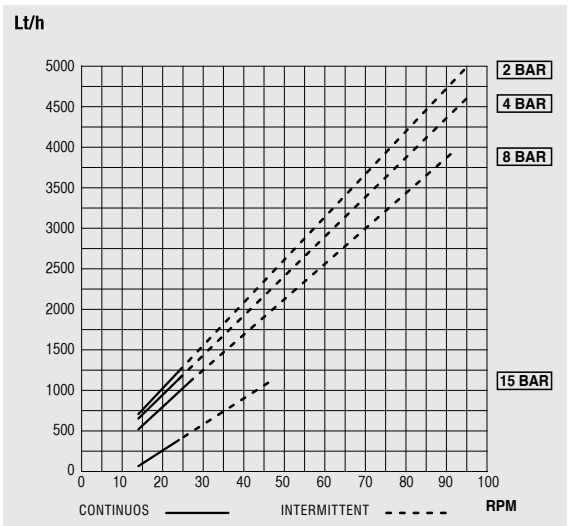
MOD.	$\varnothing$ mm	LT/RPM	MAX BAR
MS0	34	0,87	8-15

0-4 bar				
RPM	Lt/h	BAR		Kw
		std	max	
14	687	2	4	0,75
18	893	2	4	0,75
24	1201	2	4	0,75
28	1406	2	4	0,75
36	1817	2	4	1,5
47	2381	2	4	1,5
57	2894	2	4	1,5
71	3613	2	4	1,5
95	4845	2	4	2,2

4-8 bar				
RPM	Lt/h	BAR		Kw
		std	max	
14	673	4	8	0,75
15	723	4	8	0,75
17	824	4	8	0,75
19	924	4	8	0,75
21	1025	4	8	0,75
27	1326	4	8	0,75
30	1477	4	8	1,5
31	1528	4	8	1,5
35	1729	4	8	1,5
39	1930	4	8	1,5
44	2181	4	8	1,5
48	2382	4	8	1,5
57	2835	4	8	1,5
63	3137	4	6	1,5
71	3644	2	6	1,5
78	4004	2	6	2,2
91	4671	2	6	2,2

8-12 bar				
RPM	Lt/h	BAR		Kw
		std	max	
14	520	8	12	0,75
15	566	8	12	0,75
17	659	8	12	0,75
19	751	8	12	1,5
21	843	8	12	1,5
27	1120	8	12	1,5
30	1258	8	12	1,5
31	1304	8	12	1,5
35	1489	8	12	1,5
39	1673	8	12	1,5
44	1904	8	12	2,2
48	2088	8	10	2,2
57	2503	8	10	2,2
63	2780	8	8	2,2
71	2992	8	8	2,2
78	3315	8	6	2,2
91	3914	8	6	2,2

8-15 bar				
RPM	Lt/h	BAR		Kw
		std	max	
14	646	8	15	0,75
15	692	8	15	0,75
17	784	8	15	1,5
19	876	8	15	1,5
22	1014	8	15	1,5
24	1107	8	15	1,5
28	1291	8	15	1,5
30	1383	8	15	1,5
35	1614	8	15	2,2
39	1798	8	15	2,2
46	2121	8	15	2,2
50	2306	8	14	2,2
57	2628	8	12	2,2
63	2905	8	8	2,2
72	3320	8	8	2,2



variable gear speed 0-4 bar						
RPM		Lt/h		BAR		Kw
max	min	max	min	std	max	
10	1,9	482	66	2	4	0,75
12	2,4	585	92	2	4	0,75
16	3,2	790	133	2	4	0,75
19	3,8	944	164	2	4	0,75
24	4,8	1201	215	2	4	0,75
32	6,3	1611	292	2	4	0,75
40	7,6	2022	359	2	4	1,5
50	9,5	2535	456	2	4	1,5
67	12,7	3408	621	2	4	1,5
100	19	5102	944	2	2	1,5

variable gear speed 4-8 bar						
RPM		Lt/h		BAR		Kw
max	min	max	min	std	max	
9	1,8	453	91	4	8	0,75
10	2	503	101	4	8	0,75
12	2,3	603	116	4	8	0,75
13	2,6	654	131	4	8	0,75
14	2,8	704	141	4	8	0,75
18	3,6	905	181	4	8	0,75
20	4	1006	201	4	8	0,75
21	4,2	1056	211	4	8	0,75
25	4,7	1257	236	4	8	1,5
28	5,3	1408	267	4	8	1,5
31	5,8	1559	292	4	8	1,5
34	6,4	1710	322	4	8	1,5
40	7,6	2011	382	4	8	1,5
44	8,4	2213	422	4	8	1,5
50	9,5	2514	478	4	8	2,2
55	10,5	2766	528	4	6	2,2
64	12,2	3218	613	4	6	2,2
71	13,6	3570	684	4	4	2,2